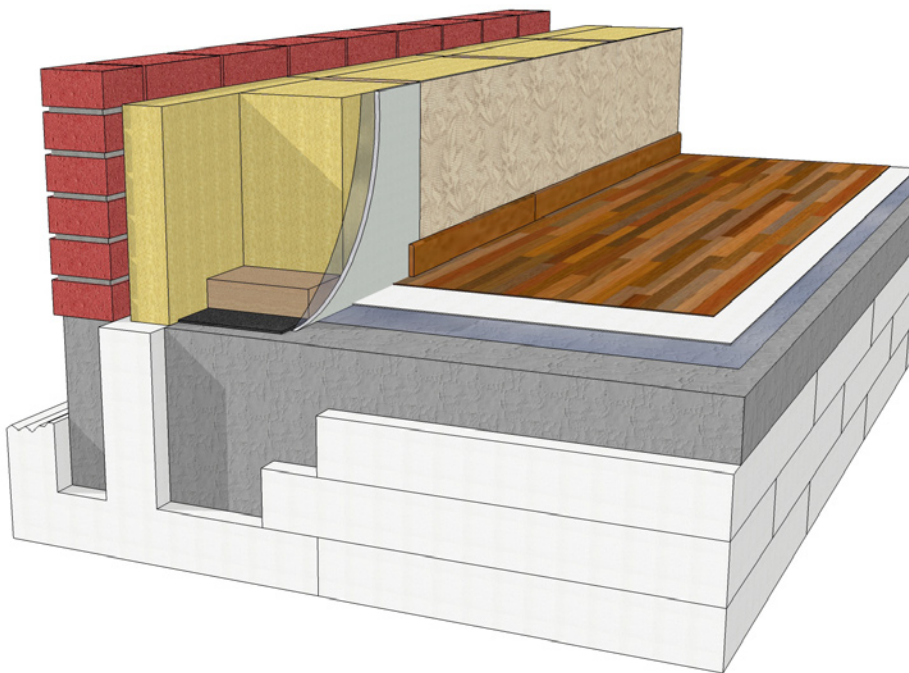
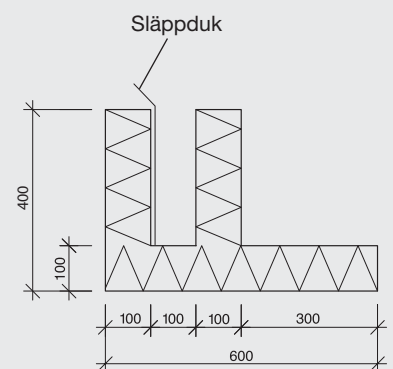
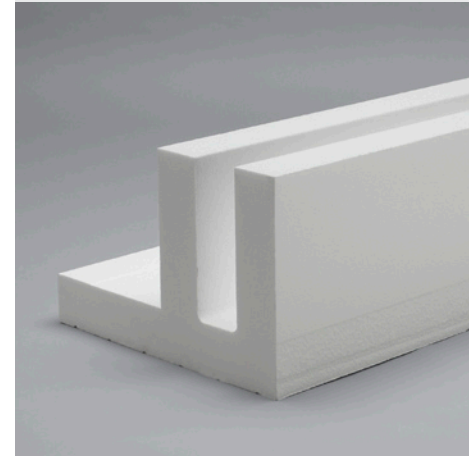
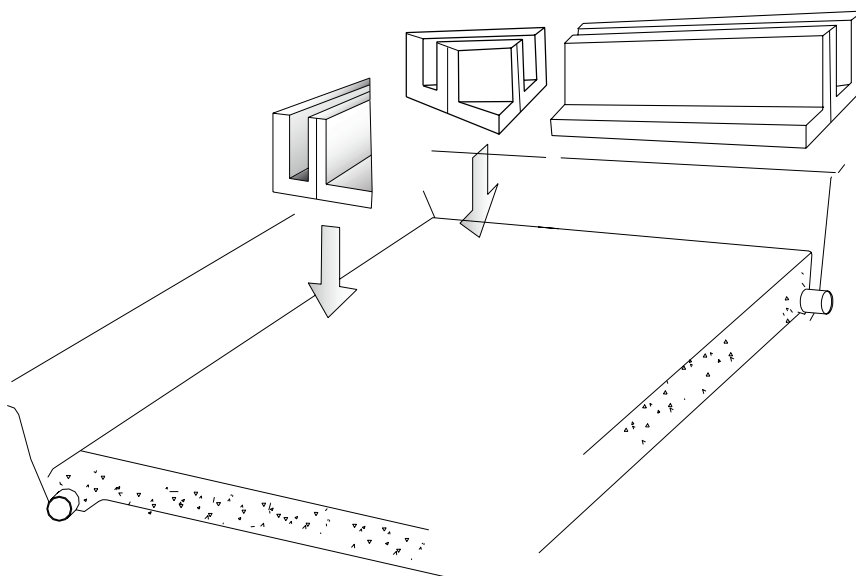


Sundolitt F-element



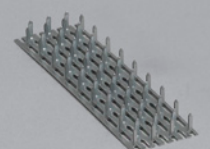
- 1 På schaktbotten läggs dränerande material med minsta tjocklek 100 mm. Dräneringsmaterialet komprimeras väl och avjämnas med 2-8 mm stenflis. Grusbädden vägs sedan av med instrument (laser).
- 2 Sätt profilrådar 50 mm över F-elementen före monteringen. Placera därefter ut alla hörnelement i de projekterade hörnen. Fyll på med raka F-element mellan hörnen. Anpassa det sista elementet till rätt längd. F-elementen låses i ovkant med fixeringskil, därefter låses även bottenkivan med ett spikbleck. Kontrollera längd- och diagonalmått. Låt profilråden sitta kvar.



KOMPLETTERA MED:



Fixeringskil

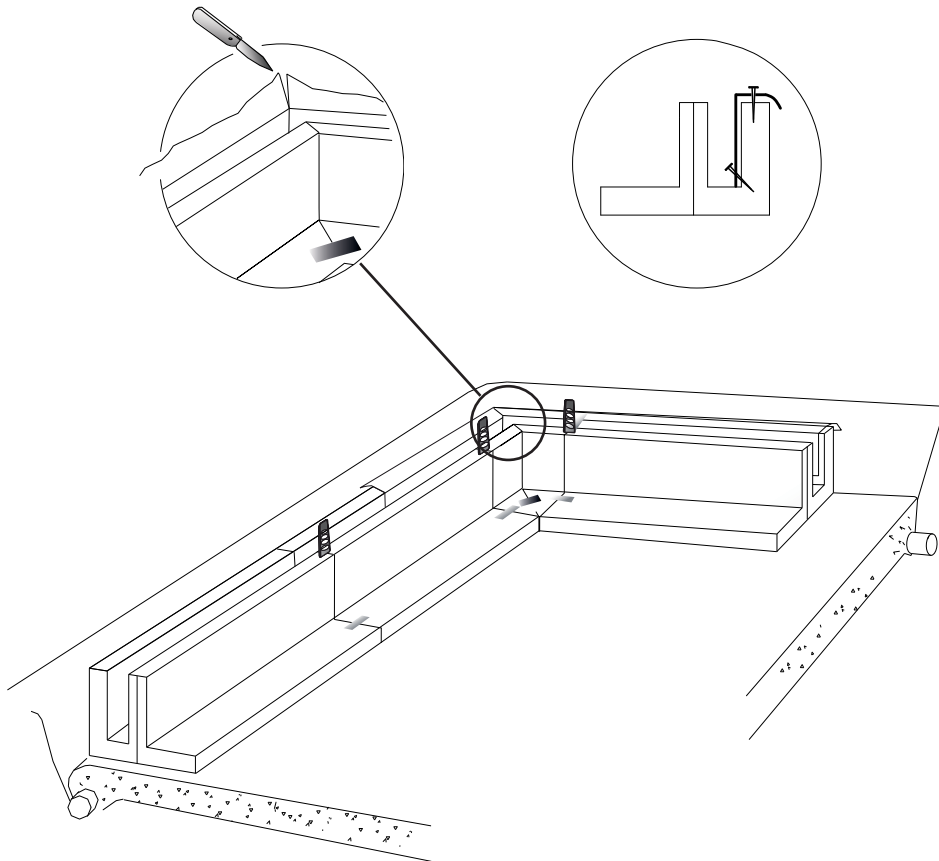


Spikbleck

- 3** När elementen är på plats ska släppduken monteras. Släppduken fästs i ovan- och underkant enligt skiss. OBS! Viktigt att se till att duken är slät.

Vid F-elementens hörn skärs släppduken upp ovanför hörnet.

Fastsättning av släppduk

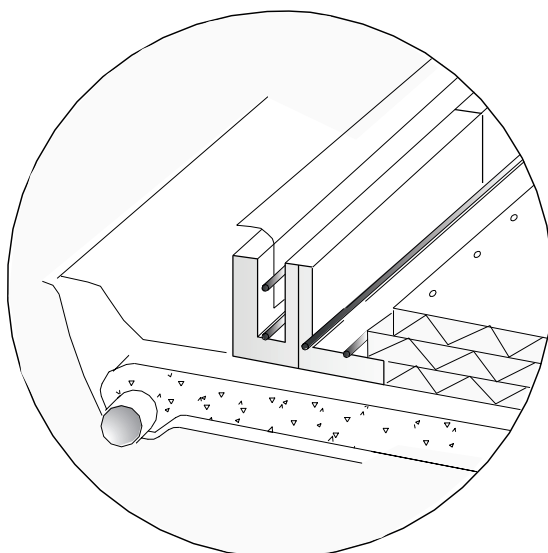


KOMPLETTERA MED:

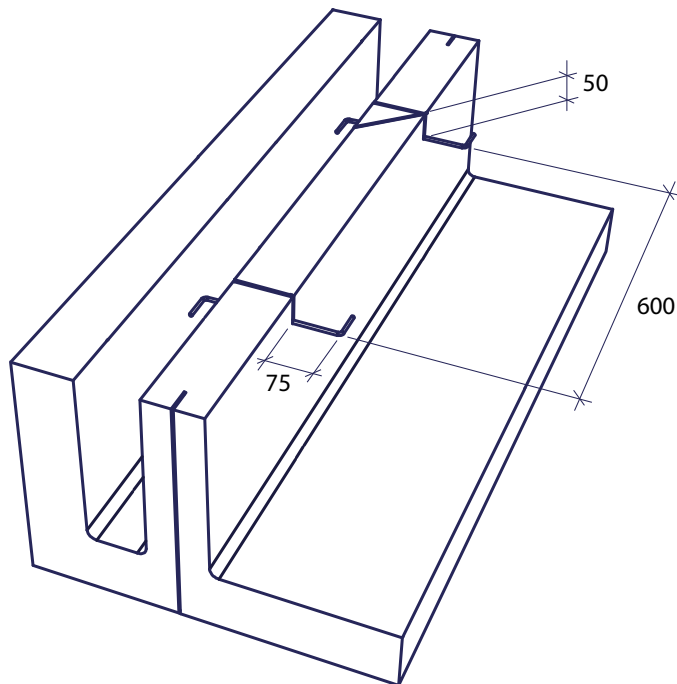
Släppduk



- 4** När släppduken är på plats ska armering monteras på distanser. Armeringens typ, dimension och mängd framgår av konstruktionsritning.



- 5 Z-byglar trycks ner i spåren på elementens innerben. På element som saknar spår sågas nya, c/c 600 mm, djup 50 mm

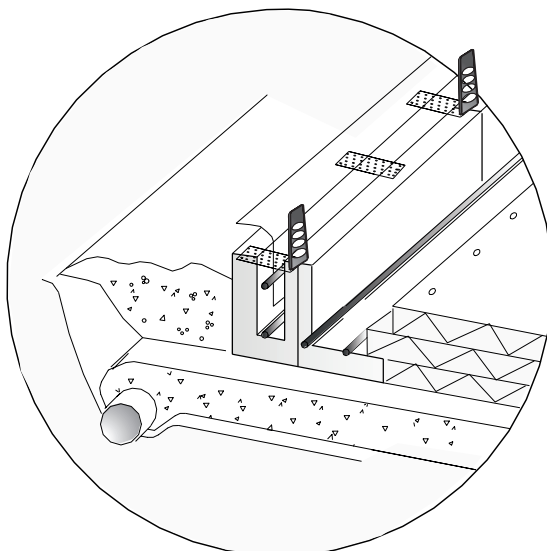


KOMPLETTERA MED:

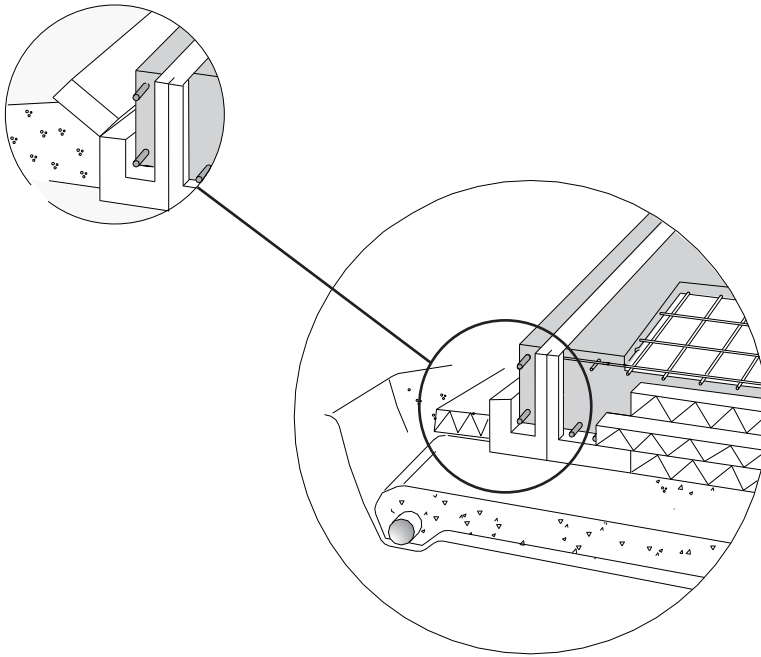


Z-bygel

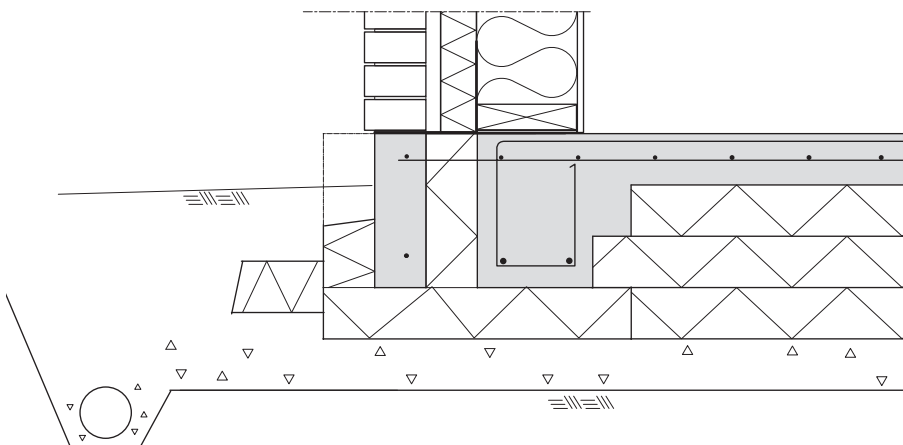
- 6 Efter montering av släppduk, armering och Z-byglar ska formen förstärkas i ovkant med två spikbleck mellan de två vertikala EPS-ryggarna. Dessa spikbleck håller ihop och stabiliserar formen under gjutning. De ska avlägsnas efter att betongen har härdnat. Motfyll mot utsidan så att F-elementen står stabilt vid gjutning, motfyllning bör vara minst upp till halva elementets höjd.



- 7** Betongen gjuts i grunden. När betongen har härdnat skärs det yttre benet av. Frånkapet kan med fördel användas som randisolering runt grunden.



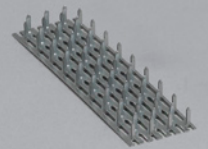
- 8** Så här kommer färdig grundkonstruktion med F-element att se ut.



TILLBEHÖR



Fixeringskil



Spikbleck



Släppduk



Z-bygel