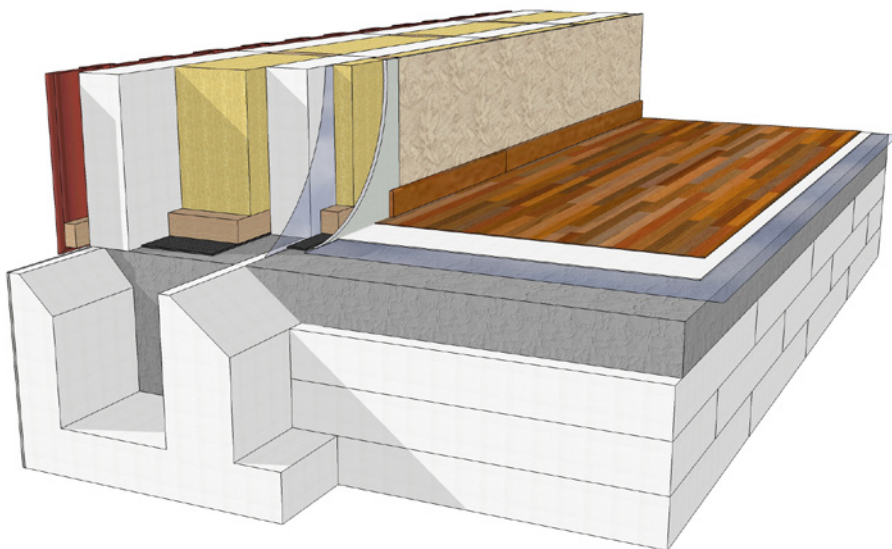


Sundolitt U⁺-grund



Sundolitt U⁺-element används för grundläggning av hus med höga krav på energihushållning. U⁺-elementet ger en tålig, estetisk och extra isolerande kantbalk. Värmeförlusterna från kantbalken blir små när betongplattan bryts av med isolering. U⁺-grunden kombineras med fördel med välisolerade väggar och golvvärme.

Grundläggningsarbetet blir effektivt eftersom U⁺-element och isolerskivor monteras på en plan schaktbotten.

U⁺-elementet är 400 mm högt och tillverkas i S200MX. Fixeringskilar och spikbleck ingår vid leverans. Färdiga hörn och rostfria diagonalbyglar (U-stick) finns som tillbehör.

Tabellen nedan visar standardstorlek. Andra utförande kan tillverkas efter beställning. Kontakta oss för mer information.

Dimensioner

Sockelhöjd H (mm)	400
Bredd B (mm)	600
Längd (mm)	1200

Tekniska egenskaper

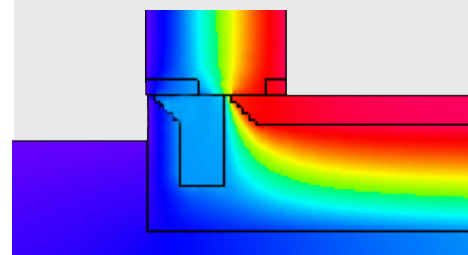
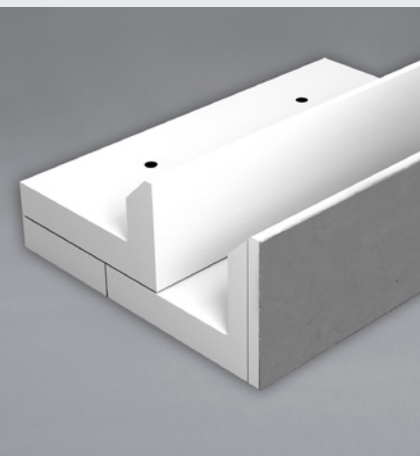
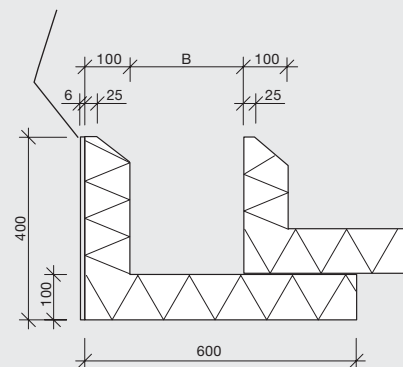
EPS-kvalitet	Karakteristisk tryckhållfasthet, kPa	Tillåten långtidslast, kPa		Värmeledningsförmåga λ_D , W/mK
	f_{ck}	3% totaldef.	2% krympdef.	
S200MX	200	70	60	0,034

Isolerande egenskaper

Siffrorna i tabellen baseras på ett hus som är 8x12 m och grundlagt på sand eller grus.

Grundtyp	Isolertjocklek, kantelementbotten mm	Isolertjocklek, platta mm	U-värde W/m ² K
U ⁺ -grund	100	300	0,122
LE-grund	200	300	0,150
F-grund	100	300	0,163
L-grund	100	300	0,175

Fibercementskiva



Värmeförlusterna från kantbalken blir små när betongplattan bryts av med isolering.

U-värde

U-värde för platta på mark beräknas enligt standarden SS EN ISO 13370. I denna ingår även anvisningar för hur randförlusten ($\psi_{l,r}$) ska beräknas.



WWW.SUNDOLITT.SE