

SINTEF Byggforsk bekrefter at

Sundolitt Kub® veggsystem

er vurdert å være egnet i bruk og tilfredsstillende krav til produktdokumentasjon i henhold til Forskrift om omsetning og dokumentasjon av produkter til byggverk (DOK) og Forskrift om tekniske krav til byggverk (TEK), for de egenskaper, bruksområder og betingelser for bruk som er angitt i dette dokumentet

1. Innehaver av godkjenningen

Sunde AS
 Postboks 8115 Spjelkavik
 6022 Ålesund
 Norge
www.sundolitt.no

2. Produktbeskrivelse

Sundolitt Kub veggssystem er et forskalings- og isolasjonssystem basert på blokker av ekspandert polystyren (EPS). Sundolitt Kub med betegnelse U11, U17 og U32 har EPS av typen Sunde EPS. EPS-vangene er lys grå av farge og holdes sammen av bindere.

Blokkene settes sammen og det kan plasseres armering både horisontalt og vertikalt før de istøpes betong. EPS-vangene har et formstøpt knastesystem i topp og bunn for sammenføring av skiftene og elementene er vendbare.

Materialer

Isolasjonsmaterialet av EPS er klassifisert som EPS 120 i henhold til EN 13163. Bindere med skrufester er av polypropylen (PP).

Mål og form

U11 blokk veier 8,9 kg og har høyde 600 mm, bredde 450 mm og lengde 1200 mm. Utvendig og innvendig EPS-vange har tykkelse på henholdsvis 200 mm og 100 mm. Betongtykkelsen blir 150 mm. Se figur 1.

U 17 blokk veier 6,8 kg og har høyde 600 mm, bredde 350 mm og lengde 1200 mm. Både utvendig og innvendig EPS-vange har tykkelse på 100 mm. Betongtykkelsen blir 150 mm. Se figur 2.

U32 blokk veier 2,5 kg og har høyde 300 mm, bredde 250 mm og lengde 1200 mm. Både utvendig og innvendig EPS-vange har tykkelse på 50 mm. Betongtykkelsen blir 150 mm. Se figur 3.

Største målavvik for elementene er:

± 10 mm for lengde, ± 5 mm for høyde
 ± 5 mm for bredde

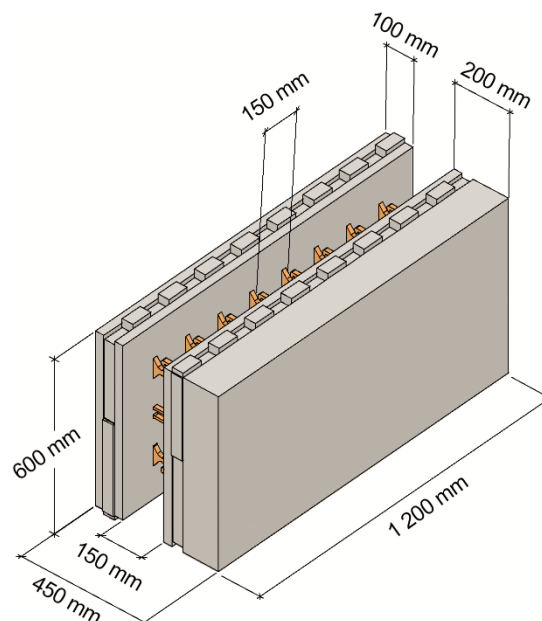


Fig. 1
Sundolitt Kub U11 blokk

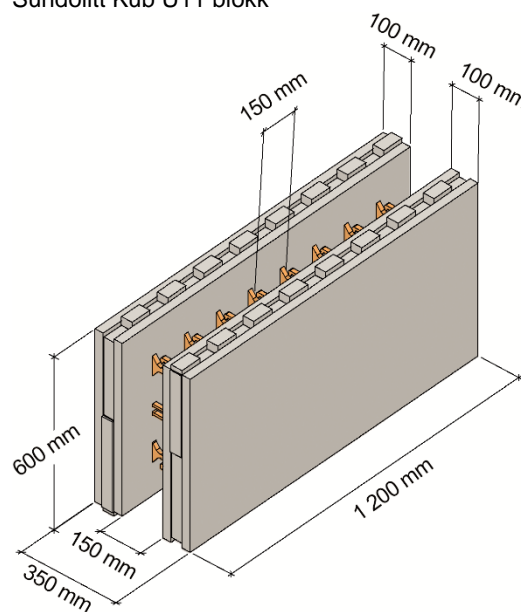


Fig. 2
Sundolitt Kub U17 blokk

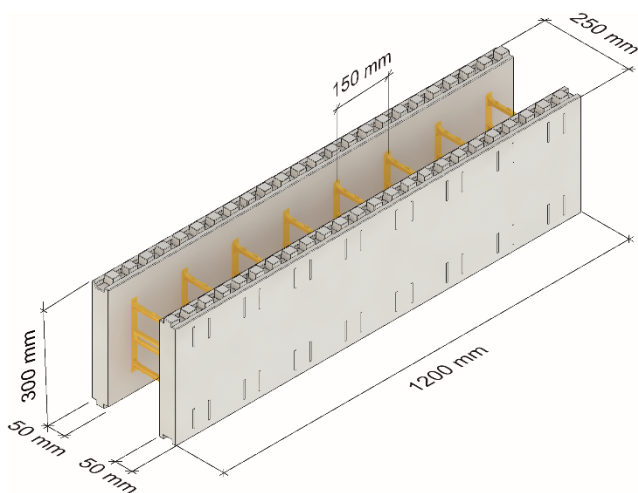


Fig. 3
Sundolitt Kub U32 blokk

3. Bruksområder

Sundolitt Kub veggssystem kan benyttes til bærende vegger over og under terreng i bolighus med inntil to fulle etasjer over terreng. Byggesystemet kan også benyttes i andre bygninger, forutsatt at det gjøres spesifikk prosjektering for dokumentasjon av egenskaper.

Bruksområdet er generelt begrenset til bruk i bygninger i risikoklasse 1, 2 og 4 i brannklasse 1 med inntil to etasjer.

4. Egenskaper

Bæreevne

Betongkjernen i Sundolitt Kub veggssystem kan betraktes som en massiv betongvegg med samme styrke som vegger med samme betongtverrsnitt dimensjonert i henhold til prosjekteringsstandarder for betongkonstruksjoner.

Sundolitt Kub veggssystem med veggshøyde 2,7 m har tilstrekkelig lastkapasitet som yttervegg mot terreng, forutsatt bruksområde som angitt i pkt. 3 og betingelser for bruk som angitt i pkt. 6.

Støtmotstand

Sundolitt Kub veggssystem pusset med fiberpuss som har SINTEF Teknisk Godkjenning, tilfredsstillende kravet til motstand mot harde støt i Brukscategori I i henhold til "Guideline for European Technical Approval No. 004" for veggssystemer med puss på utvendig varmeisolasjon. Systemet tilfredsstillende SINTEF Byggforsks anbefalinger for bruk på fasader nært bakkenivå som er tilgjengelig for publikum.

Brannmotstand

Vegger utført med Sundolitt Kub veggssystem med B30-betong, innvendig kledning av 13 mm gipsplater samt ett lag fiberarmert puss eller 9 mm GU gipsplate utvendig over terrengnivå, har brannmotstand, ved brannekspenning på innvendig side, tilsvarende REI 30 i henhold til EN 13501-2. Dette forutsetter veggshøyde $\leq 2,9$ m, vertikal belastning ≤ 54 kN/m og armering som angitt i pkt. 6.

EPS-materialet skal alltid brannbeskyttes innvendig og utvendig med kledning som angitt i pkt. 6.

Egenskaper ved brannpåvirkning

EPS-materialets branntekniske klasse i henhold til EN 13501-1 er ikke bestemt.

Varmeisoleringssevne

Deklartert varmekonduktivitet λ_D for EPS-materialet i Sundolitt Kub er 0,035 W/(mK) i henhold til EN 13163.

Varmegjennomgangskoeffisient, U-verdi, for yttervegg er vist i tabell 1 for U11, U17 og U32 både med og uten tilleggisolasjon. Tabellen viser også U-verdier ved tilbakefylling av drenerende masser.

Som tabell 1 viser, gir bruk av Sundolitt Kub veggssystem U11 blokker U-verdi $\leq 0,12$ W/m²K. Dette er i overensstemmelse med typiske U-verdier for passivhus som angitt etter NS 3700.

Tabell 1

U-verdier²⁾ for Sundolitt Kub veggssystem U11, U17 og U32, med 13 mm gipsplate innvendig, eventuelt tilleggisolert med 48mm mineralull¹⁾, samt 8 mm puss utvendig. Med og uten drenerende tilbakefyllingsmasser av sand og grus.

Blokk-type	Tilleggisolasjon	Oppfyllings-høyde (m)	U-verdi (W/m ² K)
U17	Ingen	0,0	0,17
		1,0	0,16
		2,0	0,15
	Innvendig 48 mm mineralull	0,0	0,14
		1,0	0,13
		2,0	0,12
U11	Ingen	0,0	0,11
		1,0	0,11
		2,0	0,10
	Innvendig 48 mm mineralull	0,0	0,10
		1,0	0,10
		2,0	0,09
U32	Ingen	0,0	0,32
		1,0	0,30
		2,0	0,26
	Innvendig 48 mm mineralull	0,0	0,24
		1,0	0,22
		2,0	0,20

¹⁾ Mineralull med deklartert varmekonduktivitet 0,037 W/mK i påføring av tre.

²⁾ Beregnet iht. EN ISO 13370 og EN ISO 6946.

5. Miljømessige forhold

Helse- og miljøfarlige kjemikalier

Sundolitt Kub veggssystem inneholder ingen prioriterte miljøgifter, eller andre relevante stoffer i en mengde som vurderes som helse- og miljøfarlige. Prioriterte miljøgifter omfatter CMR, PBT og vPvB stoffer.

Inneklimapåvirkning

Sundolitt Kub veggssystem er bedømt å ikke avgi partikler, gasser eller stråling som gir negativ påvirkning på inneklimate, eller som har helsemessig betydning.

Avfallshåndtering/gjenbruksmuligheter

Sundolitt Kub veggssystem skal sorteres som restavfall ved avhending. Produktet skal leveres til godkjent avfallsmottak der det kan energigjenvinnes.

Miljødeklarasjon

Det er ikke utarbeidet miljødeklarasjon (EPD) for Sundolitt Kub veggssystem.

6. Betingelser for bruk

Belastning generelt

For bruksområdet som angitt i pkt. 3 er det forutsatt en snølast på mark lik 4,5 kN/m². Ved større snølaste vurderes armeringsmengder spesielt.

Veggene er ikke beregnet for store laster som bl. a. tunge motorkjøretøyer inntil yttervegg mot terreng.

Fundamentering og avstiving

En vegg med Sundolitt Kub veggssystem skal normalt stå på et armert betongfundament formet av Kub Såleblokk, eller eventuelt på et vanlig armert betongfundament.

Vegger mot terreng skal være fastholdt i fundamentet og støttet mot gulv i bunn. Vegger mot terreng skal i tillegg utføres med støtte på en av to alternative måter:

- Støttet og innspent ved støpte tverrvegger, som angitt i pkt *Armering for vegger som er avstivet med tverrvegger*
- Støttet av en stiv skivekonstruksjon (f.eks støpt dekke eller hulldekke) ved topp av veggen, som angitt i pkt *Tilleggsarmering for vegg støttet i topp og i bunn*

Ved oppfyllingshøyder over 1 m over innvendig betonggulv, må betonggulvet støpes i kontakt med veggens betongkjerne, eventuelt som kontaktpunkter med bredde 100 mm og høyde lik betonggulvtykkelsen og maksimalt 1 m innbyrdes avstand.

Konstruksjon

Blokkene skal monteres i forband.

Konstruksjonseksempel ved bruk av Sundolitt Kub veggssystem med U17 elementer er vist i figur 4.

Betong

Sundolitt Kub veggssystem støpes med betong i fasthetskklasse B30, og det er forutsatt bestandighetsklasse M60. Tilslaget maksimale kornstørrelse skal ikke overstige 16 mm, med 25 % reduksjon av grovt tilslag. Synkmål (slump) skal være 18-20 cm.

Tilbakefylling

På utsiden av veggen må det være et trykkbrytende og drenerende lag av finpukk, grus eller sand som hindrer at det oppstår vanntrykk mot veggen, og som leder vannet uhindret ned til drensledningen.

Det er forutsett terrengfall 1:50 minst 3 m ut fra veggen.

For detaljerte løsninger vises til Byggforskserien 514.221 *Utvendig fuktsikring av bygninger*, 523.111 *Yttervegger mot terreng*. *Varmeisolering og tetting* og 521.011 *Valg av fundamentering og konstruksjoner mot grunnen*.

Armering

Det skal benyttes kamstenger type B500NC etter NS 3576-3 og EN 10025.

Armeringen skal ha minst 500 mm omfaringslengde ved skjøting, også i hjørner. Vinkler bør være 750 mm hver vei.

Armering for vegger som er avstivet med tverrvegger

Generell armering, forutsatt oppfyllingshøyde ≤ 2,0 m over innvendig betonggulv og maks avstand mellom støtteveggene på 6,0 m, er:

- Horizontal armering av 2 stk. Ø10 mm kamstål i avstand c/c 300 mm for de to øverste skiftene (dvs de fire øverste armeringslagene). Derfra og ned benyttes 2 stk Ø10 mm kamstål c/c 600 mm.
- Veggssystemet skjøtes vertikalt til fundamentet med Ø10 mm kamstål c/c 300 mm på veggens ytterside, forankret 500 mm i fundamentet (må eventuelt bøyes) og til ca. 1200 mm over gulv. Vertikal armeringen plasseres mot veggens ytterside. Fundamentet skal gå minst 400 mm under senter betonggulv.

Dersom veggssystemet brukes i mer enn én etasje må alle vegger ha en vertikal minimumsarmering Ø10 mm kamstål plassert sentrisk i avstand c/c 300 mm.

For kjellervegg mot terreng som er avstivet med tverrvegger i avstander på inntil 7,0 m og 8,0 m og med oppfyllingshøyde opp til 2,4 m over innvendig betonggulv, kan armering utføres som vist i tabell 2.

Tabell 2

Armering for yttervegger mot terreng med utvendig oppfyllingshøyde opp til 2,4 m over innvendig betonggulv.

	Armering (mm)	
	Avstand mellom støttevegger	
	7 m	8 m
Vertikal forankring til fundamentet, utvendig side	Ø12 c/c 300, 1,5 m opp i vegg	Ø12 c/c 150, 1,5 m opp i vegg
Horsontal armering, begge sider	Ø12 c/c 600 ¹⁾	Ø12 c/c 600 ²⁾
Vertikal armering i veggens høyde, mot innside	Ø10 c/c 450	Ø10 c/c 450
Minimum fundamentdybde (fra overkant betonggulv til underkant fundament)	750 mm	900 mm

¹⁾ c/c 300 mm i de to øverste skiftene (dvs de fire øverste armeringslagene). Ø12 erstattes med Ø16 i øvre armeringslag i det øverste skiftet.

²⁾ c/c 300 mm i de to øverste skiftene (dvs de fire øverste armeringslagene). Ø12 erstattes med Ø16 i både øvre og nedre armeringslag i det øverste skiftet.

For kjellervegg mot terreng som er avstivet med tverrvegger i avstand på inntil 6 m og med oppfyllingshøyde opp til 3,0 m over innvendig betonggulv, kan armering utføres som vist i tabell 3.

Tabell 3

Armering for yttervegger mot terreng med maksimal senteravstand mellom støttevegger på 6 m for varierende utvendig oppfyllingshøyde.

	Armering (mm)		
	Oppfyllingshøyde		
	≤ 2,0 m	≤ 2,5 m	≤ 3,0 m
Vertikal forankring til fundamentet, utvendig side	Ø10 c/c 300, 1,0 m opp i vegg	Ø10 c/c 150, 1,0 m opp i vegg	Ø16 c/c 150, 1,5 m opp i vegg
Horsontal armering, begge sider	Ø10 c/c 600 ¹⁾	Ø12 c/c 600 ²⁾	Ø12 c/c 600 ³⁾
Vertikal armering i veggens høyde, mot innside	-	Ø10 c/c 450	Ø10 c/c 300
Ekstra horisontal armering ved støttevegg, utvendig side	-	-	Ø16 oppe og nede i øverste skift
Minimum fundamentdybde (fra overkant betonggulv til underkant fundament)	400 mm	650 mm	800 mm

- 1) c/c 300 mm i de to øverste skiftene (dvs de fire øverste armeringslagene).
- 2) c/c 300 mm i de to øverste skiftene (dvs de fire øverste skiftene). Ø12 erstattes med Ø16 i øvre armeringslag i det øverste skiftet.
- 3) Ø16 c/c 300 mm i de to øverste skiftene (dvs de fire øverste armeringslagene).

For andre tilfeller som går utover tilfellene som er gitt ovenfor, må det gjøres spesielle beregninger av bæreevnen.

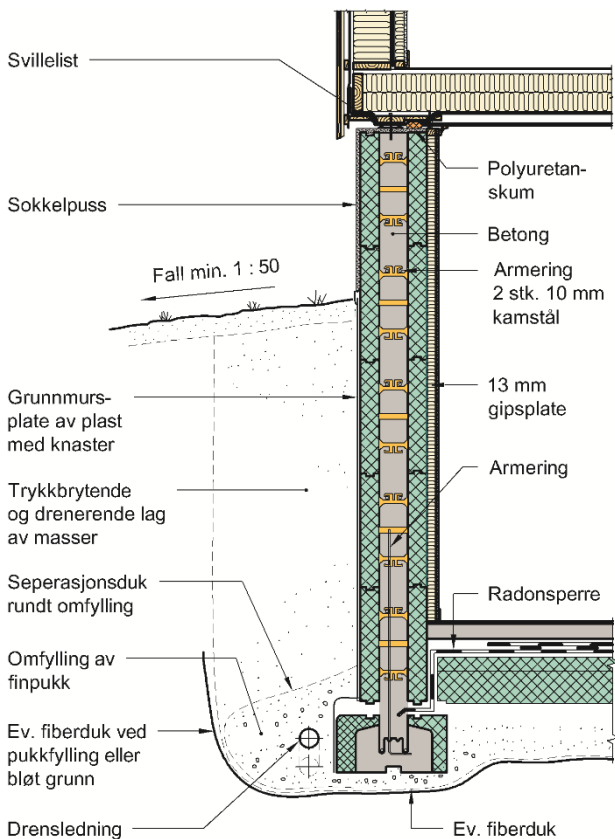


Fig. 4

Eksempel på yttervegg med Sundolitt Kub veggssystem med tilleggsisolasjon innvendig. For alternativ plassering av radonsperre, så henvises til Byggforskeren 520.706 Sikring mot radon ved nybygging.

Prinsipp for utførelse av horisontalarmering ved innvendige hjørner, utvendige hjørner og ved støttevegger er vist i figur 5, 6 og 7.

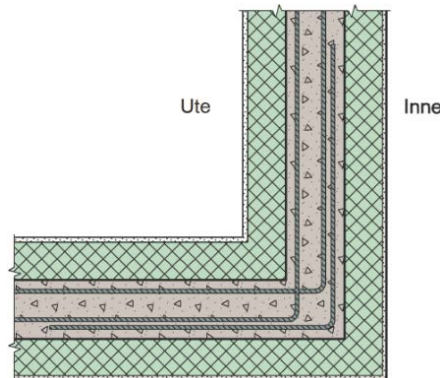


Fig. 5

Prinsipp for armering av innvendig hjørne

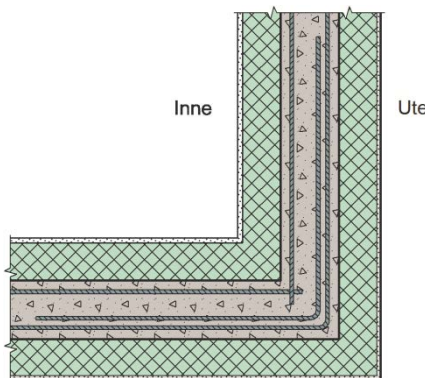


Fig. 6

Armering i utvendig hjørne for yttervegg mot terreng

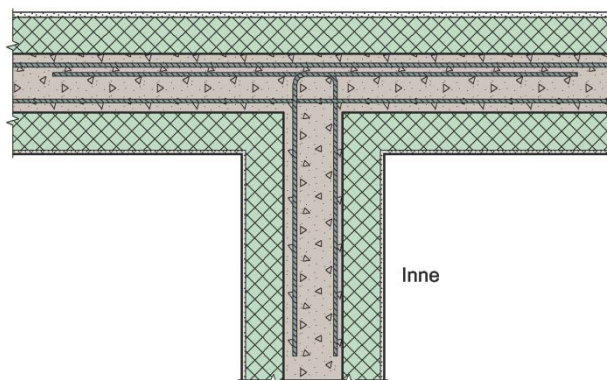


Fig. 7

Armering ved støttevegg for yttervegg mot terreng

Over, under og på sidene av mindre vindusåpninger og andre utsparinger legges 2 stk. Ø12 mm kamstål, med forankringslengde minst 600 mm til hver side. Ved utsparinger større enn 1,2 m eller med konsentrerte nedadrettede laster må nødvendig armeringsmengde beregnes og dimensjoneres spesielt.

Tilleggsarmering for vegg støttet i topp og i bunn

Yttervegger mot terreng kan utføres slik at de er støttet og innspent mot etasjeskiller utført som stiv skive, som regel betongelementer eller betong, i overkant og fastholdt i fundament i bunn, uten bruk av støttevegger. Dette krever armering i tillegg til generell armering som beskrevet ovenfor. Ved utvendig oppfyllingshøyde opptil 2,3 m (over betongsåle) armeres vegg vertikalt med Ø10 mm kamstål c/c 300 mm på veggens innside og vegg skal også forankres med armeringsvinkler av Ø10 mm kamstål c/c 300 mm til overliggende dekke, slik at tilslutning til etasjeskiller blir som vist i figur 8. Med denne løsningen må horisontale krefter fra jordtrykk mot vegg tas med i totalvurderingen av byggets stabilitet. Tilbakefylling av masser mot yttervegg utføres etter at vegger og etasjeskiller er utstøpt og tilstrekkelig herdet.

Tilslutning til etasjeskiller

Ved bruk av massivt betongdekke eller betonghuldekke mellom etasjene skal dekke støpes eller løftes på plass med et opplegg på minst 100 mm inn på betongkjernen i veggssystemet. Tilslutning til etasjeskille av betongdekke eller betonghuldekke kan utføres som figur 9.

Ved bruk av trebjelkelag kan tilslutning utføres som vist i figur 10. For detaljer henvises det til Byggforskerien 523.111 *Yttervegger mot terreng. Varmeisolering og tetting.*

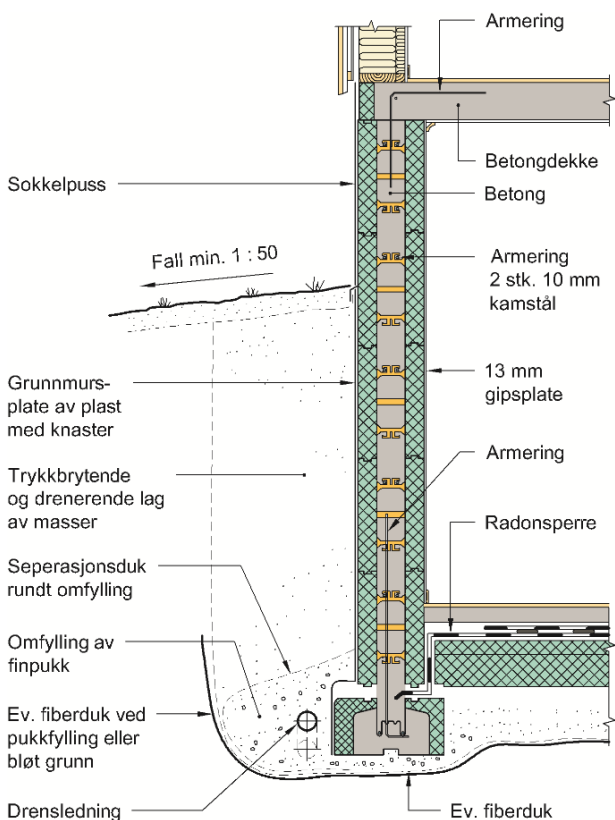


Fig. 8
Tilslutning til etasjeskiller for vegg støttet og fastholdt i topp og bunn. For alternativ plassering av radonsperre, så henvises til Byggforskerien 520.706 *Sikring mot radon ved nybygging.*

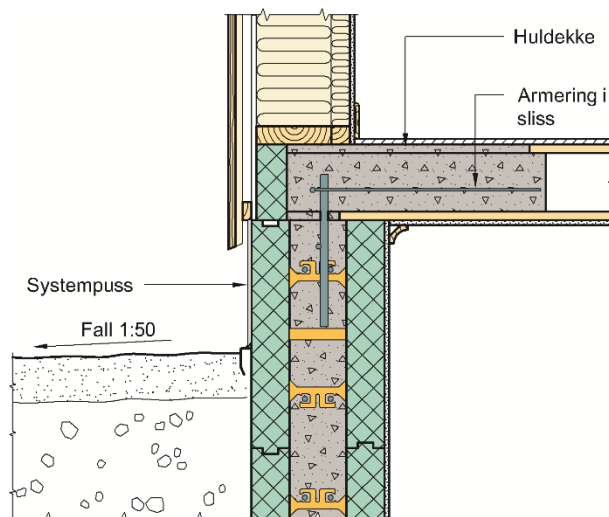


Fig. 9
Eksempel på tilslutning til etasjeskille ved bruk av betongdekke eller betonghuldekke.

Utsparinger

I utsparinger forskales det med Kub Smyglister som ilegges treramme 48 x 198 mm for senere fastholding av vinduer. I trerammen settes inn spiker som støpes fast i betongen.

Midlertidig avstivning og utstøping

Midlertidig avstivning av veggene gjøres i henhold til produsentens monteringsveiledning.

Vertikal støpehastighet begrenses til 1 meter per time.

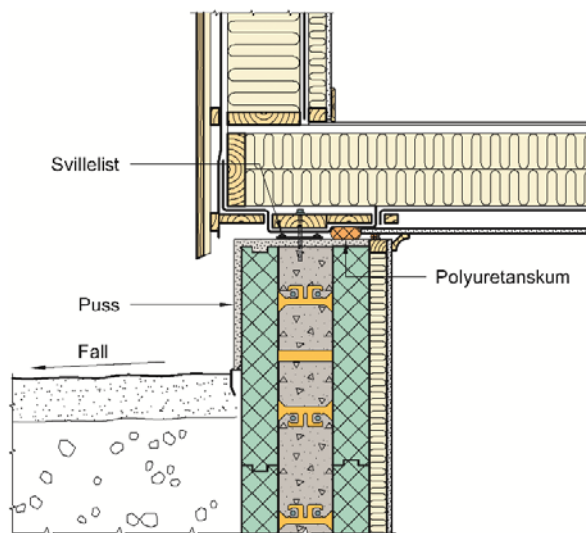


Fig. 10
Eksempel på tilslutning til etasjeskille av trebjelkelag.

Utvendig puss / kledning

Utvendig over terrengnivå skal alt EPS-materiale dekkes av et brannbeskyttende armert pusssystem beregnet til utvendig puss på isolasjon. Pussystemets egenskaper skal være dokumentert gjennom SINTEF Teknisk Godkjenning eller tilsvarende.

Alternativt kan utvendig EPS-materiale over terrengnivå dekkes av minimum 9 mm gipsplater type GU hvor plateskjøtene dekkes med lekter eller tilsvarende. Utvendige plater/kledning festes med festemidler av stål forankret i veggens betongkjerner. For bruk av utvendig kledning henvises det til Byggforskserien 542.101 *Stående trekledning* og 542.102 *Liggende trekledning*.

Innvendig kledning

Alt EPS-materiale, inkl. vindusmyg o.l., skal dekkes av minimum ett lag 13 mm gipsplater type A i henhold til EN 520, med klassifisering K₂10 A2-s1,d0, festet med metallskruer til plastbinderne i blokkene eller til spikerslag som er festet med metallskruer til plastbinderne eller med festemidler i metall til betongkjernen. Gipsplateskjøtene skal være tettet med skjøteremser lagt i gipssparkel i henhold til Byggforskserien 543.204 *Montering av gips-, spon- og trefiberplater på vegger og i himlinger*.

Ved montering av elektriske installasjoner må anvisningen nedenfor følges. For øvrig skal ikke kledningen gjennomhulles slik at EPS-materialet eksponeres.

Dersom veggen har innvendig utforing av tre med minst 50 mm mineralullisolasjon, kan det utenom i rømningsvei, som alternativ til gipsplater brukes kledning klasse K₂10 D-s2,d0 i henhold til EN 13501-1 og -2 (f.eks. 15 mm trepanel, 12 mm sponplater, 11 mm halvharde trefiberplater eller 12 mm kryssfinerplater).

Mineralullen må være montert med god press mot stenderne, eller være fastholdt ved brann på annen egnet måte.

I rømningsveier må kledningen på utlektingen være minst K₂10 B-s1,d0 i henhold til EN 13501-1 og -2.

For alternativ kledning henviser vi til Byggforskserien 520.339 *Bruk av brennbar isolasjon i bygninger*.

Kledning av bygningsplater eller trepanel festes som angitt i Byggforskserien 543.101 *Innvendig trepanel* og 543.204 *Montering av gips-, spon- og trefiberplater på vegger og i himlinger*.

El-bokser

Ved montering av elektrisk skjult anlegg som har behov for el-bokser skal det brukes bokser av typen ELKO med EI-nummer 1223715 og 1223716, og innvendig kledning må utføres med standard gipsplater type A i henhold til EN 520, med klassifisering K₂10 A2-s1,d0. Boksene felles inn i EPS-isolasjonen, og festes på forsvarlig vis i byggeelementene bak gipsplatene, vanligvis i de innstøpte skrufestene. Hulrommet mellom el-boksene og EPS-isolasjonen må fylles med Firesafe EX varmeeekspanderende fugemasse. Hull, med maksimal diameter 74 mm, i gipsplatene plasseres slik at el-boksene blir sentrert i hullene. Glippen mellom el-boksen og gipsplaten fylles med Firesafe EX

Innvendig dampsperre

For å oppnå god fuksikkerhet anbefales det at vegger utføres med minimum halvparten av veggens varmemotstand (isolasjon) på utvendig side av betongkjernen. Dette gjelder vegger både over og under terreng. Forutsatt bruksområde og utførelse som angitt i pkt. 3 og 6, samt at veggen er tilstrekkelig lufttett, er det da ikke nødvendig med bruk av dampsperre for yttervegger av Sundolitt Kub veggssystem.

For Sundolitt Kub veggssystem kan det brukes innvendig påføring av tre med 50 mm mineralull. Da må dampsperre plasseres mellom indre EPS-vange og påføringen. Dampsperra må monteres med lufttette skjøter og overganger til tilstøtende bygningsdeler.

For våtrom henvises også til Byggforskserien 543.506 *Våtromsvegger med fliskledning*.

Sikring mot radon

Tiltak for å hindre forhøyet konsentrasjon av radon i inneluft utføres i henhold til Byggforskserien 520.706 *Sikring mot radon ved nybygging*.

Transport og lagring

Sundolitt Kub veggssystem leveres på pall, og skal transporteres og lagres på et plant underlag. Blokkene bør være beskyttet mot nedbør ved lagring. Blokkene må ikke lagres i sollys under klar plastfolie på grunn av fare for at EPS-isolasjonen smelter. Blokker emballert med svart eller hvit original folie fra leverandør, kan lagres i sollys.

Øvrige betingelser

Godkjenningen forutsetter at bruken av Sundolitt Kub veggssystem er i overensstemmelse med anvisninger og konstruksjonsprinsipper gitt i Byggforskserien 514.221 *Fuksikring av bygninger*.

7. Produkt- og produksjonskontroll

Sundolitt Kub veggssystem produseres av Sunde AS, Straume, Norge.

Innehaver av godkjenningen er ansvarlig for produksjonskontrollen for å sikre at produktet blir produsert i henhold til de forutsetninger som er lagt til grunn for godkjenningen.

Fabrikkfremstillingen av Sundolitt Kub veggssystem er underlagt overvåkende produkt- og produksjonskontroll i henhold til kontrakt om SINTEF Teknisk Godkjenning.

Produksjonsbedriften har et kvalitetssystem som er sertifisert i henhold til ISO 9001.

8. Grunnlag for godkjenningen

Godkjenningen er primært basert på verifikasjon av egenskaper dokumentert i følgende rapporter:

- SINTEF NBL as, Prosjektnr. 103011.58.
Prøvningsrapport. Brannteknisk prøving av bærende vegg i henhold til NS-EN 1365-1:2012. Datert 2013-02-13
- SINTEF NBL as, Prosjektnr. NBL F13105.
Vurderingsrapport Sundolitt KUB, Brannteknisk resultatvurdering. Datert 2013-02-20.
- Byggkonsult as, Prosjektnr. 1211. Prosjekt KUB-Isolerende byggesystem. Statistiske vurderinger. Datert 2013-01-07.
- Byggkonsult as, Prosjektnr 0922. Ny Kub, tabeller – kapasiteter. Datert 2011-10-06.
- SINTEF Byggforsk. Prosjekt 3D0482 (102000504-2) Notat. Varmegjennomgangs-koeffisient, U-verdi KUB veggssystem. Datert 2011-03-09.
- SINTEF Byggforsk. Prosjekt 3D0482 (102000504-2) Notat. Varmegjennomgangs-koeffisient, U-verdi for KUB kjellervegg – C150 og S150. Datert 2012-11-21.
- SINTEF Byggforsk. Prosjekt 3D0482 (102000504-2) Notat. Varmegjennomgangs-koeffisient, U-verdi for KUB kjellervegg – Lambda 31. Datert 2013-06-26.
- SINTEF Byggforsk. Prosjekt 3D0482 (102000504-2) Prøvingsrapport, Typeprøving Sundolitt KUB veggssystem. Datert 2013-07-12.
- SINTEF Byggforsk. Prosjekt 102000504-1 SINTEF Teknisk Godkjenning nr.2216 Sundolitt KUB veggssystem, Kontrollprøving støpetrykk. Datert 2015-03-16.
- SINTEF Byggforsk. Prosjekt 102000504-2 Notat U-verdi KUB U11 kjellervegg – Lambda 35. Datert 2015-04-17.
- RISE-rapport F17 150000-05D Testrapport – Brødr. Sunde AS, Brannteknisk prøving av ikke-bærende vegg med brennbar isolasjon og innfelte el-bokser, datert 23.10.2017 (El-boks brannprøving).
- SINTEF- notat El-bokser i ICF veggssystem (forskalingssystem av EPS), datert 02.05.2018 (El-boks vurdering).
- SINTEF Community. Prosjekt 102000504-23/s1 Notat U-verdi for vegg med KUB 250-150. Datert 2022-01-07.
- SINTEF Community rapport nr. 2022:00079. SINTEF Teknisk Godkjenning nr.2216 Sundolitt KUB Veggssystem. Prøving av støpetrykk Sundolitt Kub 250-150. Datert 2022-01-19.

9. Merking

Sundolitt Kub veggssystem skal merkes med produsent, produktnavn og produksjonstidspunkt.

Det kan også merkes med godkjenningsmerket for SINTEF Teknisk Godkjenning; TG 2216.



Godkjenningsmerke

10. Ansvar

Innehaver/produsent har det selvstendige produktansvar i henhold til gjeldende rett. Krav kan ikke fremmes overfor SINTEF Byggforsk utover det som er nevnt i NS 8402.

for SINTEF Byggforsk

Hans Boye Skogstad
Godkjenningsleder